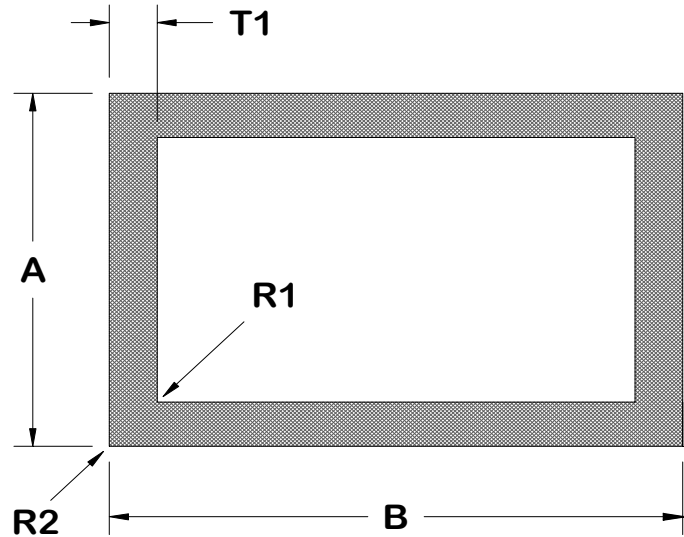




Gateway Extrusions, Ltd.
 704 West Park Road
 Union, MO 63084
 TEL: (636) 583-7755
 FAX: (636) 583-1937
 WEB: www.gwextrusions.com

RECTANGLE TUBES

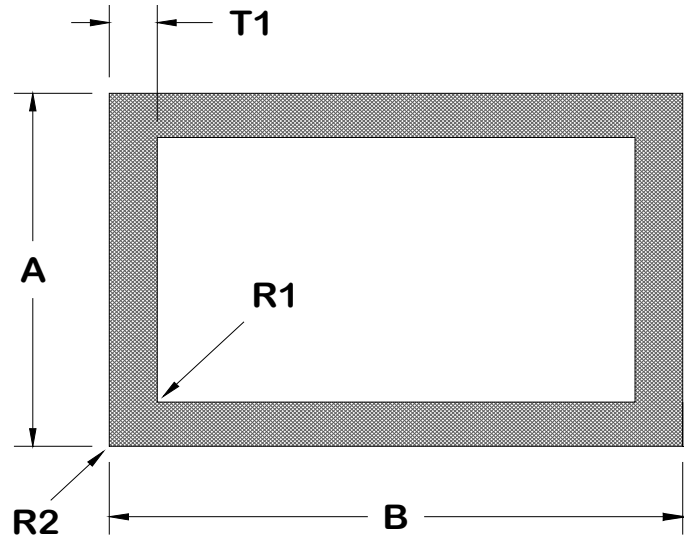


GWE PART#	A	B	T1	R1	R2	WT/FT
CES007	0.600	3.230	0.082	0.015	0.015	0.721
CES009	0.605	1.000	0.045	0.025	0.025	0.163
CES147	0.618	1.047	0.079	0.015	0.031	0.284
CES114	0.750	2.000	0.125	0.015	0.015	0.750
CES119	0.935	1.508	0.197	0.020	0.039	0.967
CES223	1.000	2.000	0.125	0.150	0.093	0.816
US102	1.000	4.000	0.095	0.015	0.031	1.096
US362	1.000	4.000	0.125	0.031	0.031	1.424
CES100	1.417	1.496	0.098	0.020	0.031	0.638
CES187	1.500	1.750	0.070	0.030	0.050	0.521
CES224	1.500	3.000	0.125	0.015	0.015	1.274
CES225	1.750	3.500	0.125	0.015	0.040	1.499
US363	2.000	3.000	0.125	0.031	0.031	1.424
BT001	2.000	3.000	0.188	0.250	0.250	2.086
CES129	2.000	4.000	0.125	0.031	0.031	1.724
BT002	2.000	4.000	0.250	0.250	0.250	3.300
US364	2.000	6.000	0.125	0.031	0.031	2.324



Gateway Extrusions, Ltd.
 704 West Park Road
 Union, MO 63084
 TEL: (636) 583-7755
 FAX: (636) 583-1937
 WEB: www.gwextrusions.com

RECTANGLE TUBES



GWE PART#	A	B	T1	R1	R2	WT/FT
EA116	2.000	8.000	0.125	0.031	0.031	2.926
CES227	3.500	4.500	0.180	0.195	0.375	3.194